

## 鉄道車両用推進軸(ユニバーサルジョイント)について

### 1. はじめに

鉄道車両の中でも、気動車・ディーゼル機関車や一部の電車には、動力伝達装置として推進軸が使用されている。本稿では、鉄道車両用推進軸(ユニバーサルジョイント)の概要を紹介する。

### 2. 鉄道車両用推進軸の機能と構造

鉄道車両用推進軸は、一般にエンジン・液体変速機からの駆動力(トルク)を台車側の減速機に伝達し、または台車内の車輪間に駆動力を伝達することにより、300~400kN(30~40 ton・f)の鉄道車両を押し進めることが要求される。そのため、大きく2つの機能が挙げられる(図1)。

- ①自在継手を有することにより、曲がり角度を自由にえられる。
- ②伸縮構造により、伝達部の相対距離が変化しても駆動力を伝達できる。

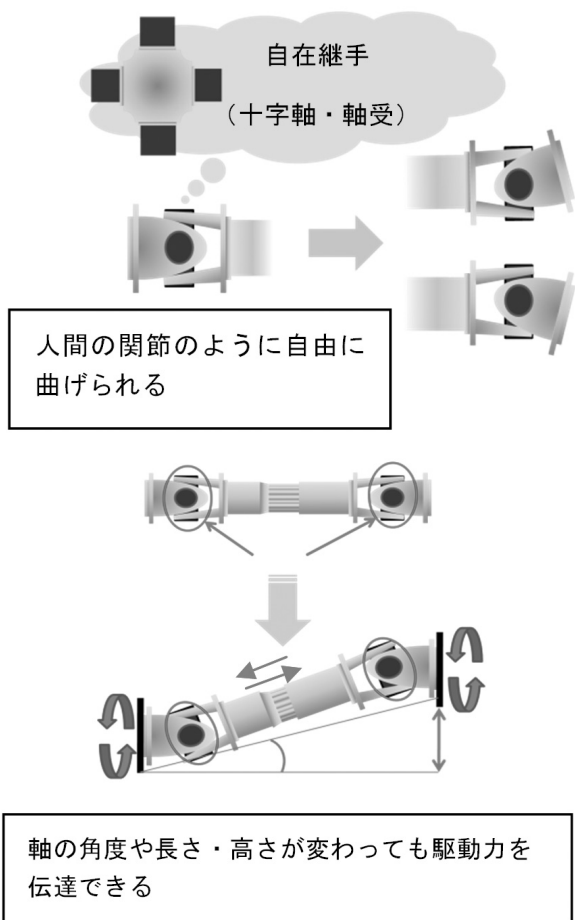


図1 鉄道車両用推進軸の機能

基本構造は、簡素で高トルクが伝達可能な十字軸と軸受を有するカルダン型自在継手2個と、この間に伸縮可能なスプライン軸を配置している。一般的な推進軸の構造を図2に、取付け状態(液体変速機~減速機間)を写真1に、気動車における床下機器配置例を図3に示す。

動力源の駆動力を無理なく台車側の減速機に伝達するため、2個の自在継手に等しい傾角を与え、かつ伸縮可能なスプライン部を設けて取付けるのが一般的な配置である(図3)。これにより、台車や各機器の運動によって生じる相対変位に応じてスムーズに駆動力を伝達することができる。このため、車両は直線・曲線区間にかかわらず安定した走行が可能になり、推進軸は気動車・ディーゼル機関車において必要不可欠な装置となっている。

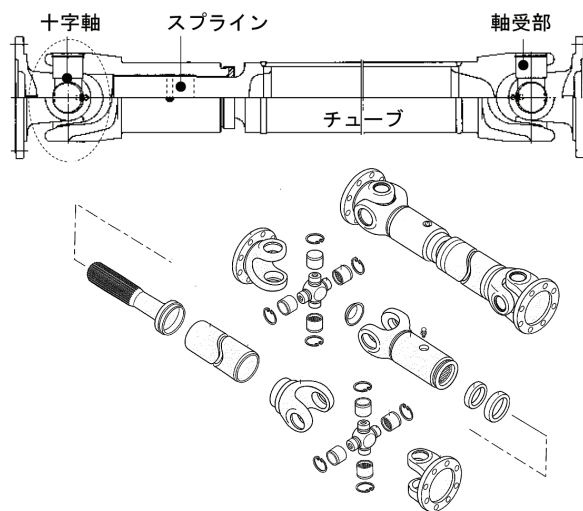


図2 一般的な推進軸の構造



写真1 推進軸の取付け状態

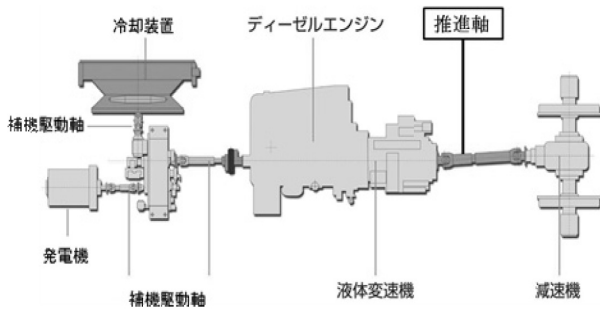


図3 床下機器配置例(気動車)

また、エンジンの動力を利用して発電機・冷却装置などを駆動するために同構造のユニバーサルジョイントが多用されるが、これらを総称して補機駆動軸と呼ばれている。

### 3. 推進軸を支える技術

#### (1) 十字軸軸受部

初期の推進軸の十字軸軸受部には、当時自動車部品に使用されていた滑り軸受を採用していた。しかし、使用条件の厳しい鉄道車両においては軸受寿命の延長が急務であった。そこで、耐久性・耐摩耗性に優れた保持器付き針状ころ軸受を採用した(図4)。これにより、軸受寿命延長と低トルク時のガタ発生による振れ回りが抑えられ、メンテナンス性が向上した。

また、十字軸端部の接触面において、車体振動から生じる力および推進軸回転による端面部の揺動運動により引き起こされる金属摩耗を抑える目的で、この部位に樹脂製の滑り軸受を併せて採用した(図4)。この結果、軸受寿命はさらに改善された。

現在では、車両走行距離の飛躍的な伸びや動力源の高出力・高回転化に対応するため、動定格荷重の高い総ころタイプの軸受を採用し、高速回転時のレスポンス性(ころの揺動運動)と潤滑油の保持を考慮した最適化設計がなされている(図4)。

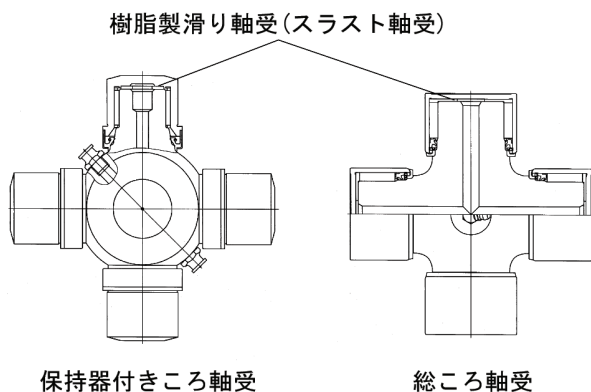


図4 十字軸軸受部

#### (2) スプライン伸縮部

オススプライン軸にナイロンコートと呼ばれる被膜処理を施工した推進軸が、伸縮部の耐久性・耐摩耗性が要求される車両に採用されている。ナイロンコートはオススプライン歯面にナイロンを溶着した被膜であり、推進軸の構成部品は従来品と変わらないことからメンテナンス性に優れている。ナイロンの被膜により金属摩耗粉の発生が抑制されるので耐摩耗性が飛躍的に向上し、さらに摩擦係数は鋼同士の接触時に対して約半分抑えることができる。この低摩擦と優れた耐摩耗性から、車体を曲線の内側に傾斜させて高速で走行する制御付き自然振り子式車両にも採用されている。

また、ナイロンコートは絶縁性に優れた性質を有し、床下周辺機器の電食防止に優れた効果を発揮している。一例として、気動車と電車の併結運転で電化区間を走行する車両に採用されている。これは、電車側の動力電流が気動車側へ漏れ、この迷走電流により台車の軸受を電食する恐れがあるため、ナイロンコートを施工したスプライン軸を使用することにより、電流を遮断している。

### 4. むすび

近年、超低床LRVにも本推進軸が採用され、走行装置・動力伝達装置としての重要性がますます高まっている。今後は、鉄道車両用推進軸として、より一層の安全性と優れたメンテナンス性を兼ね備えることが重要と考える。

((株)中村自工 技術一部 設計課 大村 典和)